

POUŽITIE

Samonosné monolitické šachty určené pre napojenie vodomero v a armatúr vodovodných prípojk.

INŠTALÁCIA

Plastové monolitické vodomerné šachty je možné inštalovať ako v pochôdznom (do chodníkov alebo na spevnených miestach v triede zaťaženia A15) alebo prejazdnom (chodníky, zóny pre chodcov a porovnateľné plochy, parkoviská pre osobné autá), avšak pri dodržaní podmienok triedy zaťaženia B125, rovnomerným obbetónovaním šachty.

Výkop sa spravidla vykonáva v priemere o 1 m väčší ako je rozmer šachty. Zároveň treba brať do úvahy hĺbku prívodných hadíc vody. Pri hĺbke výkopu sa počítaná aj s pieskovým lôžkom aby poklop bol minimálne 5 cm nad terénom.

Prechody hadíc z PE sú cez steny šachty urobené cez gumené tesnenie. Po prepojení hadíc v šachte, môžeme realizovať obsyp šachty. Obsyp realizujeme pieskom alebo štrkom frakcie 0-4.

Postupujeme rovnomerne po 20 cm a každú vrstvu zhutíme hydraulicky to znamená vodou, aby piesok dobre vyplnil každý ohyb na šachte a vyplnil aj priestor integrovaných schodíkov.

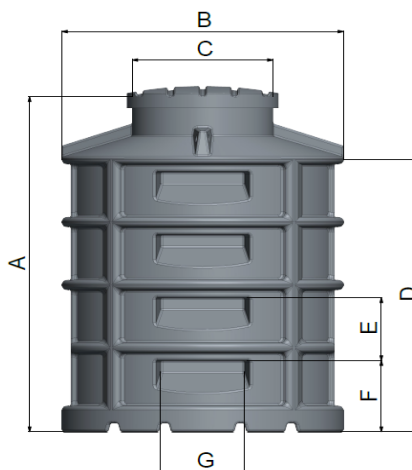
Vrch šachty môže byť zasypaný osiatou vykopanou zeminou. Nedodržanie inštalačného postupu vedie k neuznaniu prípadnej reklamácie.

TECHNICKÁ DEFINÍCIA

Šachta je vyrobená rotačným odlievaním do formy z polyetylénu. Vyrába sa v troch výškových verziách 1300 mm, 1600 mm a 1900 mm. Vnútorňy priemer šachty je 1200 mm. Šachta má integrované nášlapné stupne a je štandardne dodávaná s plastovým poklopom s nosnosťou do 180 kg. Vďaka svojmu dizajnu poskytuje dostatok manipulačného priestoru, umožňuje montáž aj viacerých vodomero v a je možné osadiť ju aj do terénu s prítomnosťou spodnej vody bez obetónovania. Otvory prestupov pre potrubie sú štandardne 32 mm, ale je možné dodať tesnenia do rozmeru 70 mm. Otvory sú umiestnené 200 mm nad dnom šachty.

VÝHODY

- monolitická konštrukcia z PE - rozdiel oproti lepeným, zváraným plastovým vodomerným šachtám – eliminujeme riziko prasknutia v mieste zvaru,
- vysoká životnosť, odolnosť voči korózii a agresívnemu pôdnemu prostrediu,
- šachta so širokým prielezom a integrovanými nášlapnými stupňami, ľahký a rýchly prístup,
- možnosť montáže technológie pre čerpanie a prívod pitnej vody do objektu /tlaková nádoba, čerpadlo, elektroinštalácia atď./,
- dokonalá tesnosť zabraňujúca infiltrácii vody,
- rebrová konštrukcia kotviaca vodomernú šachtu v pôde,
- jednoduchá manipulácia vďaka nízkej hmotnosti a závesným okám.



Referencia	Počet schodov	A	B	C	D	E	F	G
VSM/6120/130 ROND	3	1300	1200	600	1000	300	340	360
VSM/6120/160 ROND	4	1600	1200	600	1300	300	340	360
VSM/6120/190 ROND	5	1900	1200	600	1600	300	340	360